

# SmartWay

Модель: SW-HU8201



ИНСТРУКЦИЯ ПО ЭКСПЛУАТАЦИИ

## КОМПЛЕКТАЦИЯ

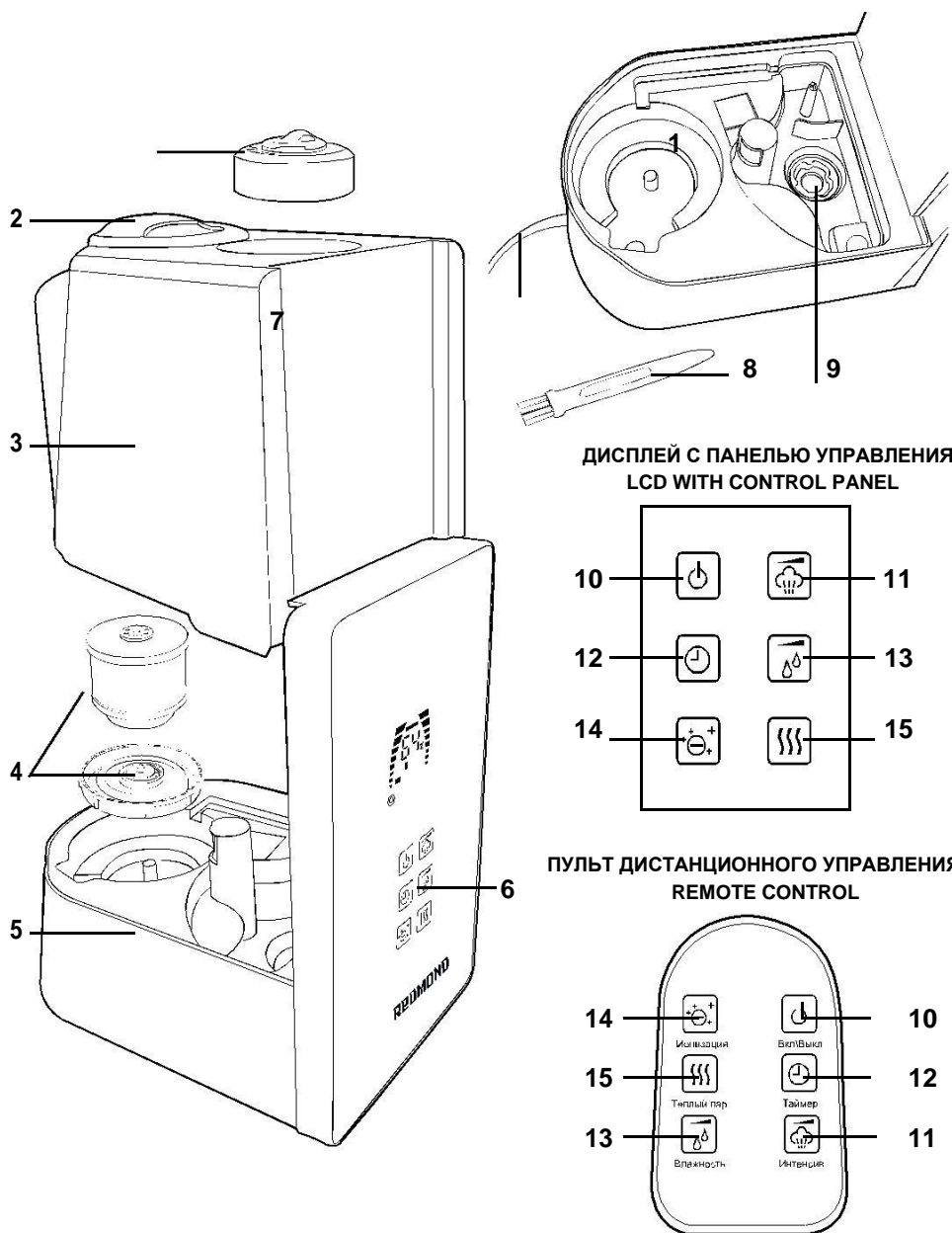
1. Ультразвуковой увлажнитель воздуха	1 шт.
2. Сменный картридж-фильтр	1 шт.
3. Кисточка для очистки мембраны	1 шт.
4. Инструкция	1 шт.
5. Сервисная книжка	1 шт.

## ТЕХНИЧЕСКИЕ ХАРАКТЕРИСТИКИ

Модель	RHF-3303
Напряжение питания	220-240 В.
Тип прибора	ультразвуковой увлажнитель воздуха
Потребляемая мощность	30 Вт 130 Вт. (при включенной функции "Теплый пар")
Максимальный расход воды	300 мл/ч, 400 мл/ч (при включенной функции "Теплый пар")
Объем резервуара для воды	6 Л
Жидкокристаллический дисплей	индикация режимов работы и влажности
Тип управления	электронный
Сенсорная панель управление	+
Пульт дистанционного управления	+
Функция автоматического отключения	+
Регулировка интенсивности увлажнения	электронная
Режим "Теплый пар"	+
Режим "Холодный пар"	+
Функция "Ионизация"	+
Автоматический контроль заданного уровня влажности	+
Фильтр-картридж	+
Диапазон установки влажности	40%-80%, интервал установки 5%
Рекомендуемая обслуживаемая площадь	не более 45 м <sup>2</sup>
Двухстороннее сопло для подачи пара	(с возможностью вращения на 360°, двунаправленный)
Таймер отключения	(до 12 часов, интервал установки 1 час)

**ПРОИЗВОДИТЕЛЬ ИМЕЕТ ПРАВО НА ВНЕСЕНИЕ ИЗМЕНЕНИЙ В ДИЗАЙН, КОМПЛЕКТАЦИЮ, А ТАКЖЕ В ТЕХНИЧЕСКИЕ ХАРАКТЕРИСТИКИ ИЗДЕЛИЯ В ХОДЕ СОВЕРШЕНСТВОВАНИЯ СВОЕЙ ПРОДУКЦИИ БЕЗ ДОПОЛНИТЕЛЬНОГО УВЕДОМЛЕНИЯ ОБ ЭТИХ ИЗМЕНЕНИЯХ.**

## УСТРОЙСТВО МОДЕЛИ



1. Двухстороннее сопло для подачи пара
2. Ручка для переноски контейнера
3. Резервуар для воды
4. Крышка резервуара с фильтром
5. Основание прибора
6. Сенсорная панель управления
7. Сетевой шнур питания
8. Кисточка для очистки мембраны
9. Мембрана
10. Кнопка "Вкл/Выкл" – включение/выключение прибора
11. Кнопка выбора интенсивности увлажнения
12. Кнопка "Таймер" - отключение прибора по истечении заданного времени
13. Кнопка "Влажность" – установка необходимого уровня влажности
14. Кнопка "Ионизация" – включение/выключение ионизации пара.
15. Кнопка "Теплый пар" – включение/отключение генерации теплого пара.

**Уважаемый покупатель!**

**Благодарим Вас за то, что Вы отдали предпочтение бытовой технике компании SmartWay. SmartWay – это качество, надёжность и внимательное отношение к нашим покупателям. Мы надеемся, что и в будущем Вы будете выбирать изделия нашей компании.**

Современные условия жизни не способствуют хорошему самочувствию. Каждый день мы задыхаемся от городской пыли, глотаем выхлопы автомобилей, поглощаем с воздухом смесь тяжелых металлов и микроорганизмов. К уличным загрязнениям воздуха добавляются еще и домашние: табачный дым, шерсть домашних животных, книжная и мебельная пыль, и т.д. С каждым глотком вдыхаемого воздуха в наши легкие поступает не только живительный кислород, но и масса ненужного нашему организму невесомого мусора. А если воздух в квартире еще и слишком сух? Следствием низкой влажности воздуха является повышенная восприимчивость к разным инфекционным заболеваниям, сухость кожи, ощущение дискомфорта и усталости. Увлажнитель воздуха **SmartWay SW-HU8201** помогает избежать всех этих проблем и создает в доме комфортный уровень влажности. Он поможет Вам вздохнуть полной грудью и сохранить свое здоровье!

Увлажнитель предназначен для автоматического поддержания заданного уровня относительной влажности воздуха в помещении. Комфортные условия достигаются при относительной влажности воздуха от 40 до 60 %. Если фактическая влажность опускается ниже заданного Вами уровня, то увлажнитель автоматически включается и работает до достижения заданного значения относительной влажности, после чего автоматически отключается.

В увлажнителе **SmartWay** используется система фильтрации "**Crystal clear**" включающая сменный фильтр-картридж для очистки воды от различных примесей.

Фильтр-картридж, содержащий ионообменную смолу, служит для деминерализации воды и смягчения ее жесткости, препятствует оседанию белого налета на мебели и прочих предметах интерьера, эффективно очищая испаряемую воду от минеральных солей, ржавчины, остатков извести, активно борется с бактериями и микроорганизмами.

**Наши покупатели могут быть уверены: SmartWay - это высококачественные приборы, в которых применены новейшие технологии в области заботы о здоровье.**

# I. ПЕРЕД первым ИСПОЛЬЗОВАНИЕМ

## Меры безопасности



При эксплуатации прибора следуйте нижеприведенным инструкциям. При правильном использовании он прослужит Вам долгие годы.

- Перед подключением в розетку проверьте, совпадает ли напряжение сети с питающим напряжением прибора. **Это можно узнать из технических характеристик или на заводской табличке прибора.**
- Если Вы хотите использовать удлинитель, убедитесь, что он рассчитан на потребляемую мощность прибора. **Разное напряжение тока может привести к короткому замыканию или возгоранию кабеля.**
- В целях безопасности при подключении к сети, прибор должен быть заземлен. **Подключение прибора должно производиться только к заземлённым розеткам. В противном случае устройство не будет отвечать требованиям защиты от поражения электрическим током.**
- Если Вы хотите выключить прибор из розетки, то шнур питания вытаскивайте сухими руками непосредственно за саму вилку, а не за провод. **Иначе это может привести к разрыву кабеля или удару током. Выключайте прибор из розетки после использования, а также во время очистки или перемещения.**
- Не протягивайте шнур питания около острых углов и краёв, близко к источникам тепла (газовым или электрическим плитам). Не опускайте в воду сам прибор, шнур питания или вилку. **Это может привести к неполадкам, которые не соответствуют условиям гарантии.**
- Следите за тем, чтобы шнур не перекручивался и не перегибался через край стола. Устанавливайте прибор только на сухую ровную поверхность. **Соблюдайте также общепринятые правила безопасности при работе с прибором.**
- Не разрешается использование прибора и упаковочных материалов в качестве игр для детей. **Не оставляйте детей рядом с работающим прибором. Держите прибор в недоступном для них месте.**
- Не разрешайте пользоваться прибором детям, пока им не будут объяснены и станут понятны инструкции для безопасной эксплуатации. **Не оставляйте прибор включенным без присмотра.**
- Не разрешается использовать прибор при любых неисправностях. **Если он неисправен, отсоедините его от сети, вынув вилку из розетки, и обратитесь в авторизованный сервис-центр.**
- Запрещён самостоятельный ремонт прибора или внесение изменений в конструкцию прибора. **Все работы по обслуживанию и ремонту должен выполнять авторизованный сервис-центр. Непрофессионально выполненная работа может привести к поломке, травмам и повреждению имущества.**
- Используйте прибор по назначению. Использование прибора в целях, отличающихся от вышеуказанных, является нарушением правил надлежащей эксплуатации прибора. **Эксплуатация должна производиться только в бытовых условиях, прибор не предназначен для промышленного использования.**



Запрещено использование прибора при любых неисправностях.

Производитель не несет ответственности за повреждения, вызванные несоблюдением требований по технике безопасности и правил эксплуатации изделия.

**ПРИМЕЧАНИЕ! Сохраните эту инструкцию для дальнейшего использования**

## ПЕРЕД ПЕРВЫМ ВКЛЮЧЕНИЕМ

1. Аккуратно выньте прибор из коробки, удалите все упаковочные материалы, в т.ч. рекламные наклейки.
2. Промойте контейнер для воды. **На некоторые части прибора нанесено защитное покрытие, поэтому возможно появление постороннего запаха. Это временное явление, оно не должно быть причиной для беспокойства. Для удаления возможного постороннего запаха повторите процедуру очистки контейнера для воды.**
3. Протрите влажной тканью корпус прибора, после чего его просушите.

## II. ЭКСПЛУАТАЦИЯ УВЛАЖНИТЕЛЯ ВОЗДУХА

### УСТАНОВКА УВЛАЖНИТЕЛЯ

При выборе места для установки увлажнителя следуйте приведенным ниже рекомендациям:

- не устанавливайте увлажнитель в непосредственной близости от отопительных приборов, а также на теплом полу (с подогревом).
- не направляйте струю пара на растения, мебель и другие предметы. Расстояние от увлажнителя до этих предметов должно быть не менее 50 см.

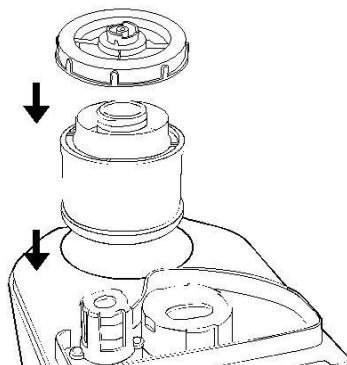
### ИСПОЛЬЗОВАНИЕ КАРТРИДЖ-ФИЛЬТРА

По своему усмотрению вы можете использовать картридж-фильтр с ионообменной смолой, служащей для деминерализации воды.

Картридж устанавливается (закручивается) на крышку (4) резервуара для воды (3), как показано на схеме.

Ресурс работы картриджа: до одного года (может изменяться в зависимости от жесткости и прочих свойств используемой воды).

Возможно использование прибора без картриджа – это не отражается на производительности и параметрах увлажнения.

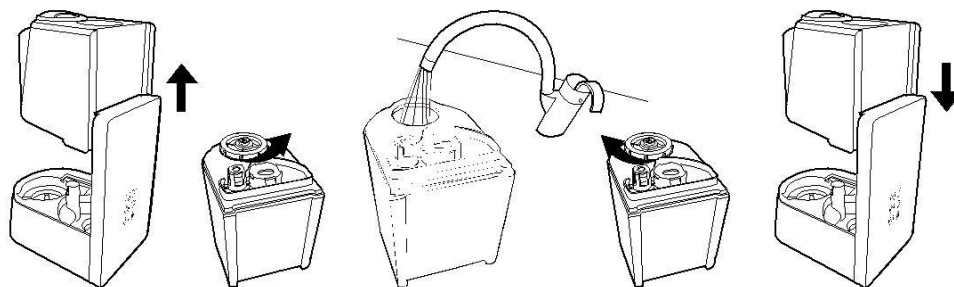


### НАПОЛНЕНИЕ РЕЗЕРВУАРА ВОДОЙ

Снимите резервуар для воды (3) с основания прибора (5), открутите крышку (4) и наполните резервуар чистой холодной водой.

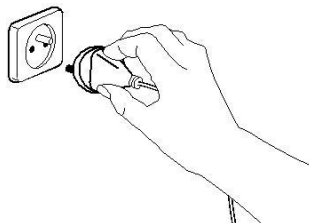
Перед началом заполнения резервуара водой отключите электропитание увлажнителя и выньте штепсельную вилку из сетевой розетки. Запрещается включать увлажнитель при отсутствии воды в резервуаре! Если фактический уровень воды в резервуаре опускается ниже минимально допустимого уровня, то увлажнитель автоматически отключается, и на панели управления загорается красный индикатор. Убедитесь, что в резервуаре отсутствуют посторонние предметы.

Плотно вкрутите крышку (4) в отверстие резервуара. Установите резервуар (3) на основание (5) корпуса увлажнителя.

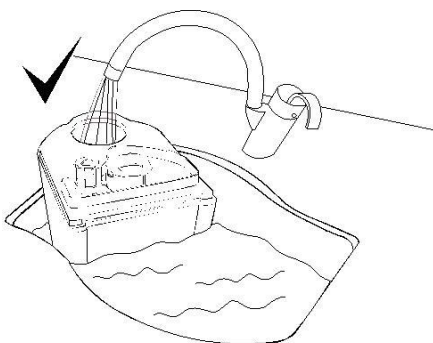


### III. ОЧИСТКА И УХОД

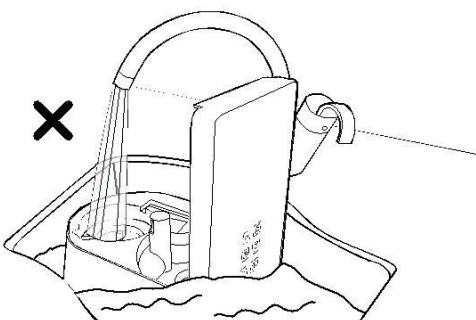
Перед началом любых работ отключите электропитание увлажнителя и выньте штепсельную вилку из сетевой розетки



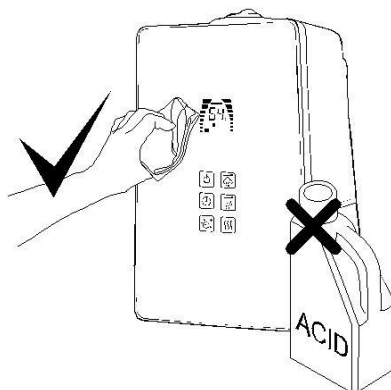
Не реже одного раза в неделю проводите чистку резервуара для воды и распылителя. Используйте для этого чистую воду без добавления моющих средств.



Убедитесь, что вода не попала в основание корпуса увлажнителя.



Для чистки внешних и внутренних поверхностей увлажнителя используйте мягкую ткань. Не используйте для чистки увлажнителя бензин, средства для чистки стекол и органические растворители.



Еженедельно выполняйте чистку мембраны с помощью специально предназначенной для этого кисточки (входит в комплект поставки увлажнителя).

Не реже одного раза в неделю полностью заменяйте воду в резервуаре для воды

#### IV. ПЕРЕД ОБРАЩЕНИЕМ В СЕРВИС-ЦЕНТР

Неисправность	Возможная причина	Устранение
Увлажнитель не включается	Увлажнитель не подключен к сети электропитания.	Вставьте штепсельную вилку кабеля в сетевую розетку.
	Отсутствует вода в резервуаре (горит индикатор отсутствия воды в резервуаре)	Наполните резервуар водой.
Из увлажнителя не выходит пар	Задана влажность ниже фактической	Необходимо задать более высокий уровень влажности
Недостаточная производительность по пару	Слишком низкая температура воды в резервуаре. На предметах вокруг увлажнителя появляется белый налет.	Необходимо задать максимальную производительность прибора. Через 10 минут производительность прибора по пару повысится. На мембране образовались известковые отложения. Необходимо очистить мембрану специальной кисточкой (входит в комплект поставки увлажнителя).